



Effluents phytosanitaires : s'organiser sur son exploitation pour les gérer et les traiter

ITINÉRAIRES

n°22



Institut Français de la Vigne et du Vin



Sommaire

Minimiser ses effluents au champ : un préalable indispensable	page 4
Gérer les effluents : différents modes d'organisation	page 7
Gérer intégralement les effluents à la parcelle	page 8
Gérer les effluents à l'exploitation	page 11
Faire le bon choix parmi les systèmes de traitement reconnus	page 11
Dimensionner le dispositif de traitement	page 16
Gérer collectivement les effluents : configurations possibles	page 17
Transporter des effluents : réglementation et conseils pratiques	page 18
Questions - Réponses	page 20
Mémoire	page 22
Pour en savoir plus	page 23



T. Coulon, IFV

Avant-propos

Cette synthèse a été élaborée dans le cadre des travaux conduits par le groupe d'experts Ecopulvi et rédigée par l'IFV et des représentants des Chambres Départementales d'Agriculture, du Comité Interprofessionnel du Vin de Champagne (CIVC), de la Direction de la Prévention des Pollutions et des Risques (DPPR/MEEDDM) et de la Sous-Direction de la Qualité et de la Protection des Végétaux (SDQPV/DGAL/MAAP).

Introduction

Fin 2006, une nouvelle réglementation est venue renforcer l'encadrement de l'utilisation des produits phytosanitaires en introduisant notamment les notions de « délai de rentrée » dans les parcelles et de « zone non traitée » en bordure des points d'eau. Cette réglementation annonçait aussi **une nouvelle obligation : celle de la gestion des effluents* de pulvérisation.**

Auparavant, la gestion des effluents phytosanitaires n'était pas réglementée de manière spécifique. Elle rentrait dans le cadre général de la loi sur les déchets (loi 75-633 du 15 juillet 1975, article L541-1) du code de l'environnement : « le producteur d'un déchet est responsable de ce déchet jusqu'à son élimination complète, de manière à ne pas porter atteinte à la santé de l'homme et à l'environnement ».

L'arrêté du 12 septembre 2006 a introduit plusieurs dispositions spécifiques à la gestion des effluents* issus des traitements : fonds de cuve, eaux de lavage de l'intérieur et de l'extérieur des pulvérisateurs et plus généralement toutes les eaux contenant des produits phytosanitaires.



Le point sur la réglementation

L'arrêté interministériel du 12 septembre 2006, relatif à la mise sur le marché et à l'utilisation des produits visés à l'article L.253-1 du code rural, a été publié au Journal Officiel de la République Française du 21 septembre 2006.

Le texte intégral est consultable sur le site : www.legifrance.gouv.fr

* **Définition des « effluents phytosanitaires »** (arrêté du 12 septembre 2006) : les fonds de cuves, les bouillies phytosanitaires non utilisables, les eaux de nettoyage du matériel de pulvérisation (dont le rinçage intérieur et extérieur), ainsi que les effluents liquides ou solides ayant été en contact avec des produits ou issus de traitements de ces fonds de cuves, bouillies, eaux ou effluents.

Trois modes de gestion des effluents phytosanitaires ont été officialisés. Ils peuvent être utilisés **seuls ou de manière combinée** :

- **le rinçage du pulvérisateur à la parcelle** (intérieur et extérieur de l'appareil). Les conditions de mise en œuvre du rinçage de l'appareil au champ sont précisées en page 10.

- **la gestion des effluents à l'exploitation (ou sur un site collectif) à l'aide d'un dispositif d'épuration agréé par le Ministère de l'Ecologie.**

Fin 2009, 12 procédés étaient reconnus pour le traitement des effluents en viticulture et 9 en arboriculture. Ils sont listés en pages 16-17.

- **la gestion des effluents en tant que déchets dangereux par un centre de traitement spécialisé**, pour un coût de 200 à 500 € HT par mètre cube d'effluents dilués.

PRINCIPE GÉNÉRAL : Dès que le pulvérisateur revient à l'exploitation, les éventuelles eaux de lavage, de rinçage de l'intérieur et de l'extérieur de l'appareil doivent être stockées puis épurées.

Concernant l'organisation, plusieurs pistes peuvent être envisagées pour épurer les effluents : traitement individuel ou collectif, gestion sur l'exploitation ou par un prestataire de services.

Une réflexion préalable à la mise en œuvre de ces dispositions permettra de choisir la solution la plus adaptée en fonction des conditions d'exploitation : équipements, matériels, localisation de l'exploitation, organisation du travail...

L'objectif de ce document est de **rappeler la réglementation et d'aider les exploitants agricoles à faire les bons choix pour son application.**

NB : Les éléments relatifs à la protection de l'opérateur lors des différentes phases de manipulation des produits phytosanitaires, notamment lors du lavage des pulvérisateurs ne sont pas abordés dans ce document. Pour en savoir plus, il convient de se rapprocher des services de prévention des risques de la MSA de votre département.

Aire collective de lavage de Péronne



Minimiser les effluents au champ : un préalable indispensable

« Le déchet le plus facile à traiter est celui que l'on n'a pas produit » : une évidence qu'il faut prendre en compte dès les premières étapes du traitement. D'abord, en préparant au plus juste le volume de bouillie nécessaire pour la surface restant à traiter, pas plus ! Ensuite, en limitant au maximum le volume et la concentration de l'effluent après l'application. Pour cela, dès la fin du traitement, deux étapes essentielles doivent être réalisées successivement et systématiquement : **minimiser le volume de bouillie restant dans la cuve, puis diluer ce volume de fond de cuve.**

Ces opérations sont essentielles pour au moins deux raisons :

- **Une raison d'ordre économique** : le dimensionnement et le coût de fonctionnement des systèmes de traitement sont indexés sur le volume d'effluents à traiter. Il est donc essentiel de débarrasser le pulvérisateur d'un maximum de résidus avant de rentrer à l'exploitation.
- **Une raison d'ordre environnemental** : pour optimiser le fonctionnement des procédés de traitement et éviter de créer des points de concentration de matières polluantes dans les exploitations, il est primordial d'utiliser ces dispositifs dans des conditions favorisant leur fonctionnement.

1. Limiter le volume de bouillie restant dans le fond de la cuve à la fin du traitement

Minimiser le fond de cuve est un point clé à ne pas négliger. Cette opération va permettre d'augmenter l'efficacité de l'opération de dilution du fond de cuve qui va suivre.

Cela consiste en amont à **minimiser le volume de sécurité*** embarqué lors du dernier remplissage. Rappelons trois notions importantes :

- Un pulvérisateur bien réglé et bien utilisé permet de mieux apprécier ce qui est appliqué sur la parcelle et contribue donc à une meilleure connaissance de la quantité de bouillie à préparer.
- Un compteur de remplissage permet de connaître précisément le volume d'eau introduit dans la cuve. En effet, la précision des jauges équipant les pulvérisateurs et leurs pas de repérage tous les 50 litres ne permettent pas toujours une connaissance suffisamment précise du volume de bouillie embarqué.
- Une vérification à la fin du traitement de ce qui reste au fond de la cuve permet de prendre conscience du volume de bouillie excédentaire.

* Le volume de sécurité est le volume que le viticulteur place en plus dans la cuve au dernier remplissage de façon à diminuer le risque de ne pas avoir assez de bouillie pour finir le traitement de (ou des) dernière(s) parcelle(s) et de devoir retourner sur le lieu de remplissage. Ce volume supplémentaire est le résultat du cumul de plusieurs incertitudes : surface restant à traiter, volume appliqué par hectare de l'appareil, volume de bouillie préparé.



S. Codis, IFV

Jauge équipant une cuve de pulvérisateur

Un pulvérisateur bien réglé permet de mieux apprécier ce qui est appliqué sur la parcelle



Tecnomat

Minimiser les effluents de pulvérisation présente des avantages à la fois économiques et écologiques.



Berthoud

*Pulvérisation en face
par face représentant
la technique la plus précise*

Dans un second temps, il s'agit de pulvériser la bouillie phytosanitaire jusqu'au désamorçage complet de la pompe à la fin de l'application, c'est-à-dire jusqu'à ce que plus rien ne sorte des buses. Si la quantité de bouillie préparée a bien été calculée, il ne doit rester - en fonction de la conception de l'appareil - que peu de bouillie dans le fond de la cuve. Bien entendu, le temps de mise en œuvre de cette opération dépend du volume de sécurité embarqué ainsi que de la conception de l'appareil : certaines pompes (piston membrane et centrifuge) tolèrent un fonctionnement jusqu'au seuil de désamorçage final ; pour les autres pompes (à piston), il convient de s'assurer que l'on pulvérise le maximum de bouillie sans endommager le matériel.

ASTUCE : Vers la fin du traitement, dans le cas de produits moussants et afin d'éviter de générer un grand volume non pulvérisable, il est conseillé d'arrêter le système d'agitation (hydro-injecteurs) quand cela est possible (si le système d'agitation est indépendant du retour en cuve).

2. Réduire la concentration du fond de cuve en le diluant



Le point sur la réglementation

La dilution du fond de cuve est une pratique encadrée réglementairement par l'arrêté du 12 septembre 2006.

Si elle est réalisée, le texte (article 6) impose la dilution du fond de cuve par l'ajout d'un volume d'eau claire, correspondant au minimum à 5 fois le volume de fond de cuve (dilution au 6° par rapport à la concentration initiale), et la re-pulvérisation du fond de cuve dilué sur une des parcelles qui vient d'être traitée. La pulvérisation du fond de cuve dilué est réalisée jusqu'au désamorçage du pulvérisateur, en s'assurant que la dose totale appliquée au terme des différents passages ne dépasse pas la dose autorisée.

Au terme de cette première opération, la réglementation envisage la possibilité :

- de réutiliser le fond de cuve pour le prochain traitement,
- ou de le vidanger sur la parcelle...

... mais si et seulement si, au terme des dilutions successives, le fond de cuve a été dilué au 100° de la concentration initiale de la bouillie de traitement. Cette disposition a pour but de limiter les risques de pollutions ponctuelles liées à la vidange de produits concentrés sur un même point de la parcelle.

Attention, tant que la concentration du fond de cuve est supérieure au 100° de la concentration initiale, le fond de cuve ne doit pas être vidangé. Il doit être pulvérisé sur la culture.

Enfin, la vidange du fond de cuve dilué au 100° de la concentration initiale doit se faire dans les conditions de l'Annexe 1 de l'arrêté, notamment à plus de 50 m de tout point d'eau, de 100 m des lieux de baignade et hors zones de protection des captages d'eau potable. La pulvérisation du fond de cuve dilué ainsi que la vidange sont limitées à une fois par an sur une même surface.


Comment diluer son fond de cuve au 100° ? En 3 fois, évidemment !

La première opération consiste à limiter au maximum le fond de cuve, qui sera ainsi d'autant plus facile à diluer que son volume est limité. Ensuite, une dilution séquentielle permet de diminuer la concentration efficacement, avec une quantité d'eau claire plus faible. L'eau de dilution provient soit d'une cuve embarquée, soit d'un point d'eau (robinet, borne de remplissage, ressource en eau à la parcelle...).

L'exemple suivant montre que la dilution au 100° du fond de cuve est irréaliste en pratique dès que ce volume est supérieur à 10 litres, d'où l'importance de disposer d'un pulvérisateur bien conçu, avec un faible volume de fond de cuve. Cet exemple montre également que l'on ne peut atteindre la dilution au 100° qu'avec une dilution séquentielle.

Volume de fond de cuve (litres)	Volume total d'eau claire (en litres) nécessaire pour diviser par 100 la concentration		
	En 1 seule dilution	En 2 dilutions successives	En 3 dilutions successives
1	99	18 (= 9 + 9)	12 (= 5 + 4 + 3)
5	495	90 (= 45 + 45)	60 (= 25 + 20 + 15)
10	990	180 (= 90 + 90)	120 (= 50 + 40 + 30)

Tableau 1 **Calcul théorique du volume total d'eau claire pour une dilution au 100° de différents volumes de fond de cuve**

 pratique non réaliste

Pour illustrer les chiffres du tableau ci-dessus, voici une comparaison du volume d'eau claire nécessaire pour diluer un volume de fond de cuve de 5 litres au 100° de sa concentration.

Démarche nécessaire pour atteindre la dilution au 100° du fond de cuve :

■ 2 dilutions successives puis pulvérisation sur la parcelle traitée, en utilisant à chaque fois un volume d'eau claire de 9 fois le volume de fond de cuve, soit $5 \times 9 \times 2 = 90$ litres au total.

ou

■ 3 dilutions successives puis pulvérisation sur la parcelle traitée, dont la première avec un volume d'eau de 5 fois le volume de fond de cuve (obligatoire pour respecter la dilution au 6°), la seconde 4 fois et la troisième 3 fois, ce qui représente 60 litres d'eau claire au total.

La dilution en 3 fois est bien sûr plus économe en eau claire, mais aussi plus longue à réaliser.



Bobard

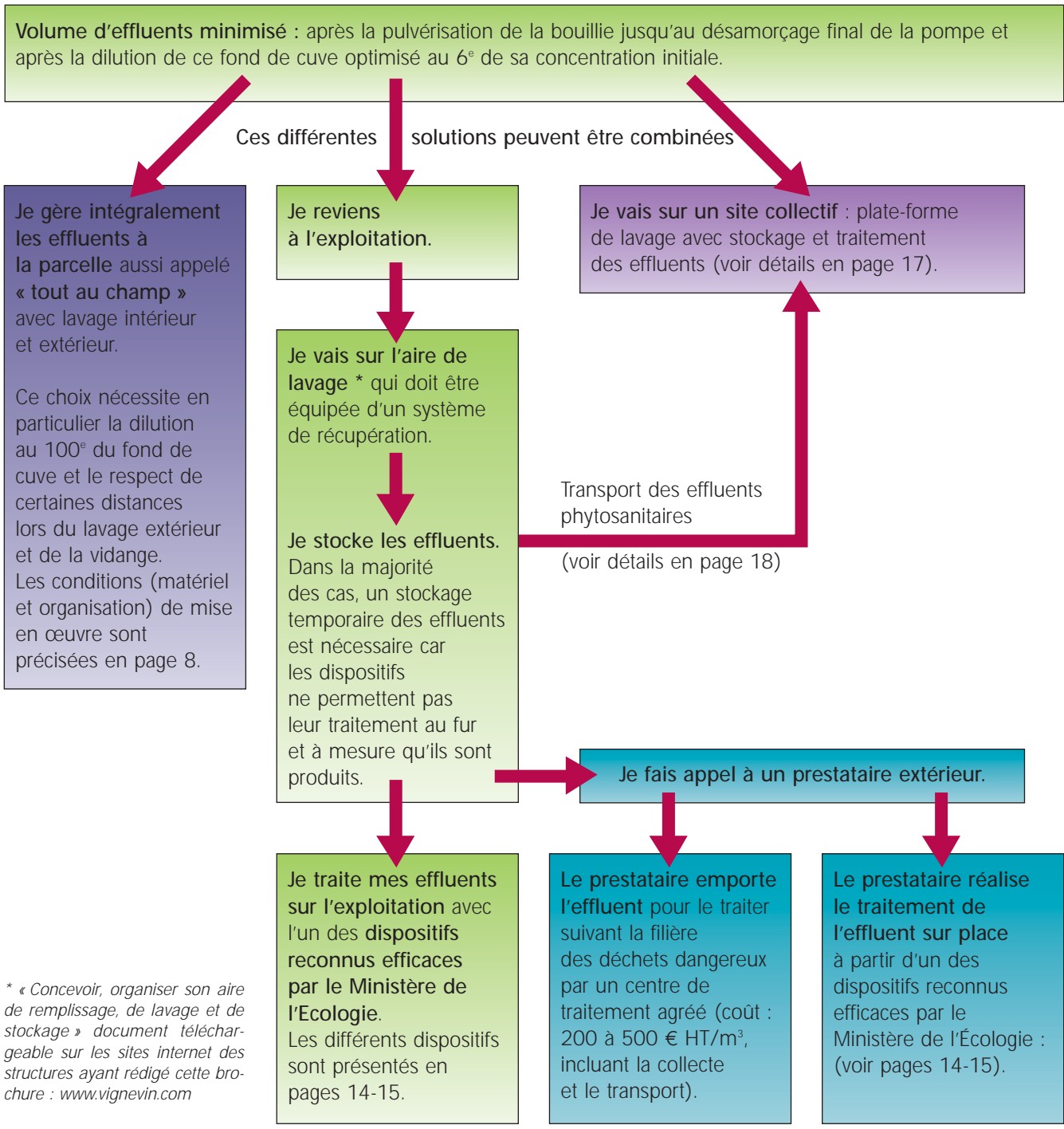
Après avoir manipulé les vannes extérieures du pulvérisateur, il est conseillé de se laver les mains grâce à une cuve lave-main



S. Codfis, IFV

Vannes permettant d'actionner manuellement les dispositifs de rinçage de trois pulvérisateurs

Gérer les effluents : différents modes d'organisation



Aires collectives de remplissage, de lavage et de stockage des effluents



Gérer intégralement les effluents à la parcelle

La gestion intégrale des effluents phytosanitaires à la parcelle, aussi appelée « tout au champ » est possible et autorisée. Cependant, elle n'est pas forcément évidente à mettre en œuvre : avant tout, elle demande une **organisation spécifique et un matériel bien adapté**.

En fin de traitement, les résidus à éliminer se répartissent dans les trois compartiments du pulvérisateur : la cuve, le circuit de pulvérisation et l'extérieur de l'appareil. La gestion intégrale des effluents cherche donc à éliminer le maximum de résidus dans chacun de ces compartiments.

Il s'agit de compléter la dilution du fond de cuve par différents rinçages et pulvérisations sur la parcelle de manière à ne pas avoir à nettoyer le pulvérisateur (ni l'intérieur, ni l'extérieur) de retour à l'exploitation. Le nettoyage réalisé doit être suffisamment efficace pour maintenir le pulvérisateur dans un bon état de fonctionnement et éviter toute source de contamination pour son utilisateur (ce qui peut être le cas par exemple pour les résidus déposés à l'extérieur). L'opération se réalise au minimum en **30 minutes** et demande de la **rigueur dans la manipulation des vannes** équipant le pulvérisateur.

1. Le rinçage de l'intérieur du pulvérisateur

Pour rincer efficacement un pulvérisateur, il faut enlever les résidus qui se sont déposés sur les parois internes de la cuve. Le rinçage de l'intérieur du pulvérisateur est la première opération à mener. Il est conseillé de la réaliser **le plus tôt possible** après la fin du traitement, avant que les résidus ne sèchent. Cela apporte de nombreux avantages sur la maintenance du pulvérisateur : réduction des bouchages et longévité des composants. Ce rinçage précoce évite l'incrustation du reliquat de bouillie dans les parois de la cuve et dans le circuit de pulvérisation et permet en outre, un gain de temps par rapport à un rinçage ultérieur.

Pour rincer efficacement l'intérieur du pulvérisateur, il est préférable de disposer d'un système de rinçage approprié : certains constructeurs proposent en option des cuves équipées de **buses de rinçage rotatives**. Attention : celles-ci doivent être correctement placées de façon à accéder à toutes les parties de la cuve sans zones mortes et être alimentées par une pression suffisante pour leur bon fonctionnement.



S. Codis, IFV

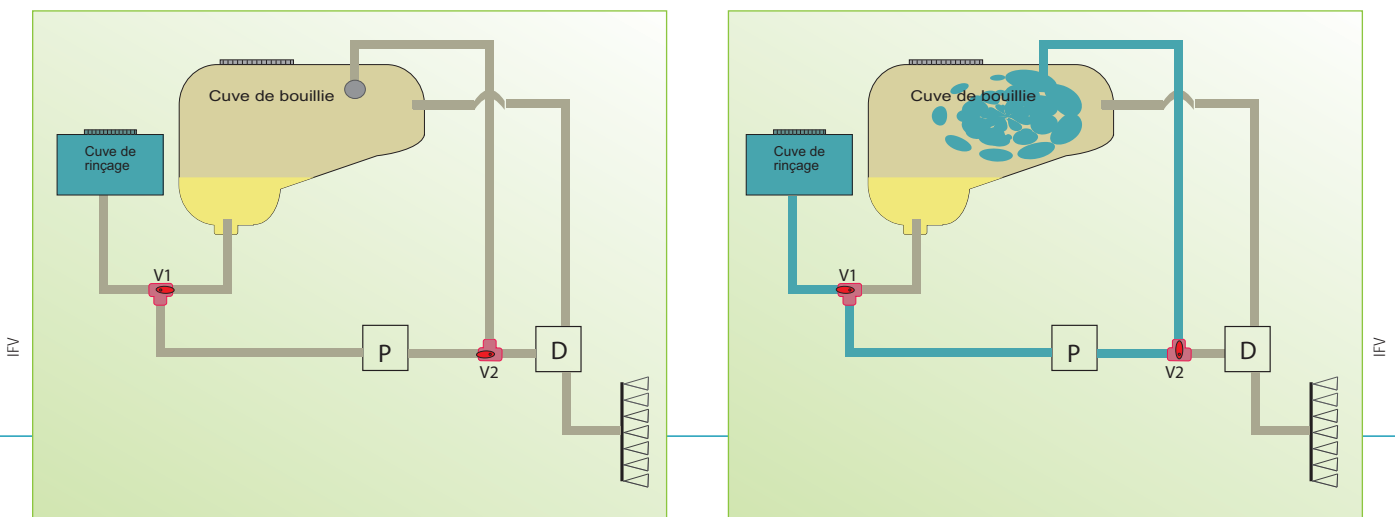
J.-L. Demais, IFV

Bobard

Hardi

Buses de rinçage permettant de laver les parois internes de la cuve du pulvérisateur

Figures 1 et 2 **Rinçage intérieur du pulvérisateur équipé de buses et d'un réservoir d'eau claire**



IFV

IFV

Exemple de procédure de rinçage interne



Pellenc

Lors de la procédure de rinçage interne de la cuve, après avoir décroché les résidus des parois de la cuve, le fond de cuve doit être pulvérisé sur la parcelle

2. Le rinçage du circuit de pulvérisation

Pour que ce rinçage soit efficace, il est préférable d'être équipé d'un dispositif adapté : le **shunt** permettant un rinçage spécifique et efficace du circuit de pulvérisation.

Ce dispositif compte parmi les plus intéressants pour réaliser le rinçage intégral à la parcelle. Après avoir nettoyé l'intérieur de la cuve et dilué le fond de cuve, il permet de finaliser le rinçage à la parcelle par un rinçage efficace du circuit de pulvérisation en utilisant un volume d'eau claire limité. Ce rinçage permet de ne plus avoir à nettoyer le circuit à l'exploitation, hormis les filtres dont il faut de toute façon s'occuper de retour à l'exploitation sous peine de bouchage.



Berthoud

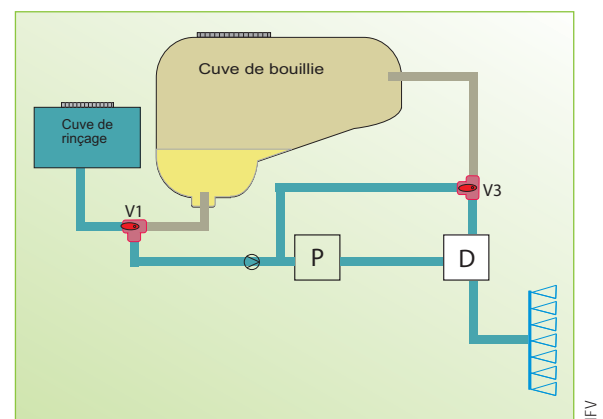
Démontage des filtres avec des gants

ASTUCE : L'eau utilisée pour laver les filtres peut, après filtration à l'aide d'un tamis très fin, être remise dans la cuve lors du prochain remplissage.

Pour une opération efficace, il est conseillé de procéder de la façon suivante. Cet exemple est basé sur le matériel présenté dans les schémas ci-contre et pour une cuve de rinçage d'une capacité de 100 litres :

- Tourner les vannes 1 et 2 de manière à transférer 20 litres d'eau claire de la cuve de rinçage dans la cuve de bouillie par les buses de rinçage.
- Remettre la vanne 1 de manière à aspirer à nouveau dans la cuve de bouillie et faire tourner le dispositif 3 minutes en circuit fermé avec le retour en cuve toujours orienté vers les buses de rinçage. Cela laisse le temps aux buses de rinçage de décrocher les résidus déposés sur les parois internes de la cuve.
- Pulvériser le fond de cuve à la parcelle.
- Renouveler l'opération trois fois au moins.
- Le fond de cuve dilué peut ensuite être vidangé sur la parcelle par ouverture de la bonde de vidange.

Au terme de cette opération, 80 litres d'eau claire ont été utilisés et il reste encore 20 litres d'eau dans la cuve de rinçage. Ce volume suffira pour finaliser le rinçage du circuit de pulvérisation.



IFV

Figure 3 **Par rapport au dispositif précédent, le shunt comporte une vanne 3 voies permettant de diriger le retour en cuve à l'aspiration de la pompe**

Le rinçage du circuit de pulvérisation en utilisant le shunt a été testé par l'IFV sur deux appareils. Avec ce système, moins de 20 litres d'eau sont suffisants pour un rinçage efficace, avec une diminution par 1 000 de la concentration dans le circuit de pulvérisation.

Peu de pulvérisateurs sont actuellement équipés de ce shunt. Si votre pulvérisateur n'en dispose pas, il sera difficile d'obtenir des résultats satisfaisants lors de l'opération de rinçage du circuit de pulvérisation au champ.

3. Le rinçage de l'extérieur du pulvérisateur

Le rinçage intégral à la parcelle nécessite également de rincer l'extérieur du pulvérisateur sur place après le traitement, ce qui implique de disposer d'une réserve en eau suffisante et d'un nettoyeur haute pression qui permettent d'effectuer efficacement cette opération. Une logistique spécifique est indispensable : transport de la réserve d'eau (100 à 300 litres sont nécessaires), du nettoyeur haute pression ainsi que du groupe permettant de l'alimenter sur la parcelle.

Le coût d'une telle installation est d'environ 1 000 à 1 200 € HT qui se répartit de la façon suivante : un nettoyeur haute pression (à partir de 200 € HT en eau froide et de 500 € HT en eau chaude), un groupe électrogène 3 000 W (400 € HT) et un contenant pour l'eau claire de 200 à 300 litres (150 € HT).



B. Gally, BNIC

Dispositif autonome permettant de laver l'extérieur du pulvérisateur

Pour faciliter l'opération et éviter l'incrustation des produits, il est recommandé de nettoyer l'extérieur, même succinctement après chaque traitement. Pour nettoyer l'extérieur du pulvérisateur au champ, il faut se positionner sur une parcelle de l'exploitation (pas nécessairement celle qui vient d'être traitée), sur une surface située à :

- plus de 50 mètres des points d'eau, des caniveaux, des bouches d'égout,
- plus de 100 mètres des lieux de baignade et des plages, des zones piscicoles et conchylicoles et des points de prélèvement d'eau, destinée à la consommation humaine ou animale.

Le rinçage de l'extérieur du pulvérisateur, comme l'épandage des fonds de cuve dilués ou l'épandage des effluents issus des systèmes de traitement, n'est possible qu'une fois par an sur une même surface.



Hydro-Pulvé



Hydro-Pulvé

Kits de lavage au champ coûtant environ 1 500 € HT

Pour équiper le pulvérisateur, certains artisans proposent le montage d'une pompe à entraînement hydraulique associée à une lance de nettoyage pour le rinçage externe. Avec des débits inférieurs à 10 litres par minute et des pressions importantes (supérieures à 100 bars), une cuve d'eau claire de 100 litres permet 10 minutes de nettoyage à la parcelle. Cette solution nécessite de remplir deux fois la cuve de rinçage du pulvérisateur, une fois pour le rinçage intérieur et une autre fois pour l'extérieur.

Essai IFV : étude des eaux de rinçage extérieur du pulvérisateur



J.-L. Demars, IFV

Gérer les effluents à l'exploitation

■ Faire le bon choix parmi les systèmes de traitement reconnus



Le point sur la réglementation

Les Ministères de l'Ecologie et de l'Agriculture ont établi une liste des dispositifs de traitement efficaces. Parallèlement aux analyses de quantités de matières actives dans les rejets, la validation a également porté sur des tests de toxicité vis-à-vis d'organismes aquatiques indicateurs. **Une dizaine de procédés ont été reconnus efficaces et peuvent donc être mis en place dans les exploitations.**

Chaque système obtient un agrément pour une ou plusieurs filières : arboriculture, cultures légumières, grandes cultures, maraîchage, viticulture et zone non agricole. Il peut aussi être reconnu pour l'épuration d'un effluent issu d'un traitement post-récolte des fruits et légumes.

Fin 2009, 12 procédés avaient été reconnus pour la filière viticole et 9 pour la filière arboricole.

Assurez-vous de choisir un dispositif reconnu pour la (ou les) filière(s) agricole(s) de votre exploitation.

Les systèmes validés sont décrits précisément dans leur notice technique respective publiée au bulletin officiel du Ministère de l'Ecologie et consultable à l'adresse suivante :

www.ecologie.gouv.fr/IMG/doc/Avis_Traiteffluentsphyto_ann2_0808__ann2.doc

Les systèmes de traitement des effluents de pulvérisation fonctionnent selon deux grands principes. Il est possible de distinguer les procédés qui concentrent les molécules, soit par coagulation-filtration ou déshydratation, de ceux qui visent une dégradation des substances actives par voie physico-chimique ou biologique.

Une solution supplémentaire...

Le pompage direct dans la cuve de stockage par un prestataire agréé pour le transport et l'élimination des déchets dangereux est également possible. Son coût est de 200 à 500 € HT par mètre cube d'effluent liquide (en fonction du volume à traiter et de la distance au centre de traitement), comprenant la collecte et le traitement. Dans ce cas, vous n'aurez à prévoir sur l'exploitation que l'aire de lavage avec un dispositif de stockage.

Déchets ultimes générés à l'issue des traitements : leur élimination est réglementée

Quel que soit le procédé utilisé (hormis pour le Phytobac®), le traitement génère des déchets ultimes dont l'élimination est elle aussi réglementée (voir le tableau en pages 14 et 15) :

– des **déchets liquides** ou effluents épurés en sortie des dispositifs de traitement. Ils pourront être épandus sur une parcelle de l'exploitation en respectant les conditions de l'Annexe 1 de l'arrêté du 12 septembre 2006 : épandage limité à une fois par an sur une même surface, à plus de 50 mètres des points d'eau et plus de 100 mètres des lieux de baignade.

– des **déchets solides ou pâteux**. Ils devront être éliminés en centre spécialisé en tant que déchets dangereux. Il s'agit, le cas échéant, de supports filtrants (charbons actifs), de membranes, de filtres, ou de concentrés pâteux ou solides issus des procédés de séparation physique. Un bordereau de suivi des déchets dangereux (BSDD) doit être émis de manière à attester de leur bonne élimination.

Aire de lavage avec récupération des effluents en vue de leur traitement



Coût du traitement des déchets ultimes

Le coût du traitement des déchets ultimes solides ou pâteux varie selon la dangerosité de la matière première, mais avoisine généralement les 2 € HT/kg. Le coût du transport des déchets varie selon les quantités : de 2,5 € HT/kg pour 30 kg à 0,3 € HT/kg pour 500 kg ou 0,15 € HT/kg pour une tonne, d'où l'intérêt de stocker et de se regrouper avant l'intervention d'un prestataire.

Vous pouvez également acheminer vous-même vos déchets sur le site de traitement. Dans ce cas, vous devrez respecter les obligations liées au transport des déchets dangereux précisées en page 18.

Remarque : Une filière de récupération et d'élimination des déchets ultimes est à l'étude par ADIVALOR. Une fois structurée, cette filière permettra de simplifier cette phase du traitement.

Les critères déterminants pour le choix du dispositif de traitement :

- Mode de gestion : individuelle, collective, en prestation sur l'exploitation ou pas,
- Volume d'effluents à gérer annuellement,
- Coût du dispositif,
- Simplicité de mise en œuvre,
- Nombre d'interventions et durée du traitement,
- Possibilité de circulation du dispositif entre les exploitations,
- Intégration paysagère,
- Conditions climatiques locales pour les dispositifs fonctionnant par évaporation,
- Possibilité de gérer conjointement les effluents phytosanitaires et les effluents de cave,
- Encombrement, place disponible pour l'installation du dispositif.

Choix du mode de gestion : individuelle, collective ou en prestation ?

Le développement de dispositifs collectifs de lavage des pulvérisateurs et de traitement des effluents permet des économies d'échelle importantes par rapport à la mise en place de solutions individuelles. La gestion collective au sein d'un groupe d'agriculteurs est donc encouragée. De nombreux projets sont en cours de montage au sein de CUMA ou de groupes d'agriculteurs se fédérant autour de ce thème.

La gestion collective requiert cependant impérativement :

- un petit nombre d'exploitants motivés avec des pratiques homogènes,
- une bonne entente,
- une vision commune de la gestion des effluents,
- une organisation du travail rigoureuse,
- la nomination d'un responsable,
- le **respect de règles strictes** car une gestion collective sur un même site est susceptible de générer un accroissement des risques environnementaux lié à une concentration des effluents sur un même lieu.

La prestation de services présente l'avantage de la simplicité car elle ne nécessite pas l'investissement dans un dispositif de traitement. Lors de l'intervention d'un prestataire, ce dernier est invité à signer un contrat de suivi comprenant la prise en charge de la collecte et l'acheminement des déchets issus du traitement des effluents phytosanitaires vers une station d'élimination agréée.

ASTUCE : Le dimensionnement des dispositifs de traitement est fonction du volume annuel d'effluent à traiter. Afin de réaliser un dimensionnement optimal du dispositif de traitement, une des possibilités consiste à faire appel à un prestataire pendant les deux premières années de fonctionnement. Cette solution permet d'évaluer précisément les volumes d'effluents générés.

En conclusion, chaque situation doit être réfléchié au cas par cas :

- Prestation : simplicité de la démarche,
- Traitement collectif : économie d'échelle mais organisation et rigueur sont indispensables,
- Traitement individuel : adapté au besoin particulier de l'exploitation mais l'entretien et le fonctionnement sont à sa charge.



Le point sur la réglementation

Lors de la mise en œuvre d'un procédé de traitement des effluents phytosanitaires ou d'un stockage temporaire des effluents en vue de leur traitement, les éléments suivants doivent être consignés sur un registre (Article 9 de l'arrêté du 12 septembre 2006) :

→ Phase 1 : Je reviens avec un effluent.

Je note : la date, le nom commercial du ou des produits utilisés (ou le numéro d'autorisation de mise sur le marché), la dilution éventuelle et le volume total.

→ Phase 2 : Je traite mes effluents.

Je note : la date de l'intervention et la nature du procédé de traitement ou la date du pompage réalisé par une structure agréée.

→ Phase 3 (si nécessaire) : J'épands les déchets issus de l'épuration.

Je note : la quantité épandue, la date de l'épandage, la superficie concernée (en m²), l'identification de la parcelle réceptrice.



B. Bazerolle, Chambre d'Agriculture de Côte d'Or

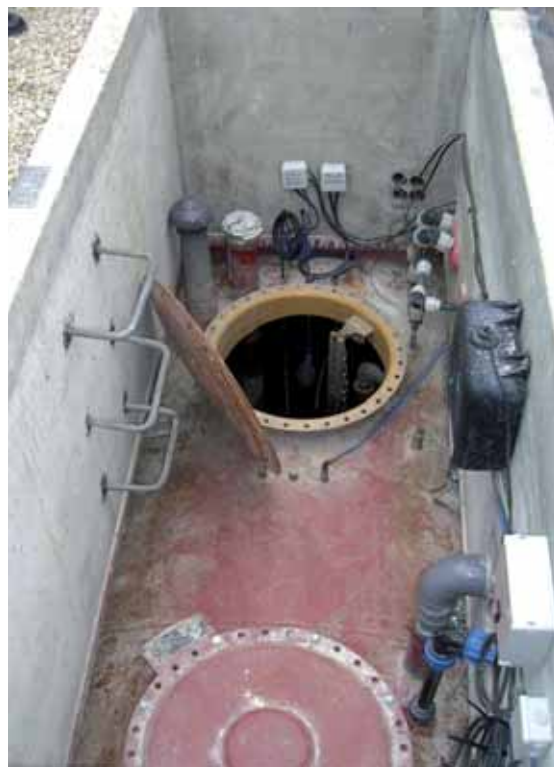
Cuve enterrée pour le stockage des effluents phytosanitaires de l'aire collective de Meursault



R. Cavalier, Chambre d'Agriculture du Gard

Lavage extérieur d'un pulvérisateur sur l'aire de la SERFEL

ASTUCE : Dans le cahier d'enregistrement des traitements (obligatoire dans toute exploitation depuis janvier 2006), vous pouvez simplement ajouter les colonnes nécessaires pour consigner les éléments relatifs au traitement des effluents. Cela évitera de noter des informations identiques sur deux cahiers.



J. Rochard, IFV

Aire de lavage d'Avize en Champagne avec sa cuve de récupération des effluents enterrée

Tableau 2 *Les procédés de traitement des effluents phytosanitaires reconnus comme efficaces par le Ministère de l'Ecologie (dernière*

Dispositifs de traitement basés sur la concentration des effluents

Principe	Système	Société	Mode de fonctionnement	Déchets dangereux à traiter en centre spécialisé	Effluents épanchables sur parcelles après traitement	Viticulture	Arboriculture	Grandes cultures	Cultures légumières	Zones non agricoles
Désydratation	Evapophyt®	Staphyt	Evaporation forcée (résistance électrique 4 000 W)	Effluents concentrés (extrait sec) et filtres	Non	X	X	X	X	X
	Héliosec®	Syngenta Agro	Déshydratation naturelle	Bâche et extrait sec	Non	X	X	X	X	X
	Osmofilm®	Axe Environnement - BASF Agro	Evaporation sous sachet technique (capacité des sachets : 250 litres)	Sachets et extrait sec	Non	X	X	X	X	X
Filtration	BF Bulles®	Vitivista	Coagulation - floculation - filtration sur charbons actifs	Boues et filtres	Oui	X				
	Phytapur®	Michael Paetzold	Coagulation - floculation - osmose inverse	Boues, membranes et filtres	Oui	X	X	X		
	Sentinel®	ALBA Environnement	Coagulation - floculation et filtration sur charbons actifs	Filtres et boues	Oui	X	X	X		

Dispositifs de traitement basés sur la dégradation des effluents

Principe	Système	Société	Mode de fonctionnement	Déchets dangereux à traiter en centre spécialisé	Effluents épanchables sur parcelles après traitement	Viticulture	Arboriculture	Grandes cultures	Cultures légumières	Zones non agricoles
Biologique	Phytobac®	Bayer Crop Science	Dégradation biologique sur substrat	Aucun	Substrat (après 5 à 8 ans)	X	X	X	X	X
Biologique sur boues activées	Vitimax®	Agro-Environnement	Coagulation - floculation puis épuration dans la station de traitement biologique des effluents de cave (boues activées)	Boues issues de la première phase de floculation - décantation	Oui	X				
Biologique (stockage aéré)	Cascade Twin®	Vaslin Bücher / Agro-Environnement	Coagulation floculation puis introduction dans bassin d'aération (stockage aéré), Système mixte pour effluents viti-vinicoles	Boues issues de la première phase de floculation - décantation	Oui	X				
Biologique en milieu liquide	Aderbio STBR2®	Aderbio Développement	Dégradation biologique en milieu liquide par bio-augmentation	Boues tous les 4 ans (en fonction des analyses Ecotox)	Oui si seul et non si associé avec STBR1 (dispositif de traitement des effluents de cave)	X	X			
Photocatalyse	Phytocat®	Résolution	Oxydation avancée par voie photochimique	Boues, filtres et papiers usagés	Oui	X	X		X	X
	Phytomax®	Agro-Environnement	Oxydation avancée par voie photochimique	Boues, filtres et papiers usagés	Oui	X	X			

Le détail des procédés et des dispositifs est disponible sur un document téléchargeable depuis les sites internet des structures

mise à jour : fin 2009)

Traitement post récolte	Contact	Achat ou prestation de services	Type de mise en œuvre	Investissement (€ HT)	Fonctionnement (€ HT)	Prestation
X	Yves BONNAVE 03 21 21 45 11 ybonnave@staphyt.fr www.staphyt.fr	Achat	Individuelle ou collective	10 000 € (cuve de 250 L) à 12 000 € (cuve de 500 L) (capacité de traitement : 50 litres traités/jours)	Consommation électrique + remplacement filtres (~300 €/an) + gestion des déchets (filtres et résidus secs)	–
	Michel LEBORGNE 04 66 35 81 94 michel.leborgne@syngenta.com www.syngenta-agro.fr	Achat	Individuelle	5 000 € (de 2 500 à 4 500 litres traités par an, fonction des conditions climatiques)	Remplacement bâche (30 €) + gestion des déchets (extraits secs)	–
X	Emeric OUDIN Axe Environnement 03 89 72 85 10 contact@axe-environnement.eu www.axe-environnement.eu	Achat	Individuelle	4 200 € (pour 2 casiers) (capacité de déshydratation : 1 500 à 2 000 litres/an)	200 € de remplacement des saches + gestion des déchets (saches et extraits secs) (Adivalor)	–
	Gaëlle BERNADOT 06 73 98 92 46 gbernadot@vitivista.com www.vitivista.com	Prestation de services ou achat	Individuelle ou collective	17 500 à 23 500 € (9 à 15 m ³ /jour)	Consommables (70 €/m ³) + gestion des déchets	De 150 à 200 €/m ³ incluant le déplacement et gestion des filtres
	Jean-Sébastien LARONCHE 06 14 79 44 34 jslaronche@michaelpaetzold.com www.michaelpaetzold.com	Prestation de services Achat possible	Individuelle ou collective	Sur devis	–	480 € (forfait déplacement) + 89 €/m ³
X	Mickaël MESNIER 03 85 59 82 30 m.mesnier@neve.fr www.alba-environnement.com	Achat	Individuelle ou collective	13 500 à 36 000 € (100 à 350 litres/heure)	35 €/m ³ minimum + gestion des déchets	–

Traitement post récolte	Contact	Achat ou prestation de services	Type de mise en œuvre	Investissement (€ HT)	Fonctionnement (€ HT)	Prestation
	www.bayercropscience.fr Pour plus d'informations, contacter votre délégué régional BAYER	Achat ou auto-construction avec appui technique	Individuelle ou collective	3 000 € à 15 000 €	Manutention	–
	Carine MEOULE 05 56 62 29 39 carine.meoule@agroenvironnement.com www.agroenvironnement.com	Achat	Individuelle ou collective	Sur devis, selon la quantité d'effluents (viticoles et vinicoles)	Variable en fonction de la quantité d'effluents viticoles et vinicoles à traiter (économies d'échelle)	–
	Carine MEOULE 05 56 62 29 39 carine.meoule@agroenvironnement.com www.buchervaslin.com www.agroenvironnement.com	Achat	Collective	Sur devis, selon la quantité d'effluents (viticoles et vinicoles)	Variable en fonction de la quantité d'effluents viticoles et vinicoles à traiter (économies d'échelle)	–
	Yves MARCHAND 04 78 40 38 07 contact@aderbio.com www.aderbio.com	Achat et projet de prestation	Individuelle ou collective	De 13 000 € (5m ³ /an) à 36 000 € (37 m ³ /an) Investissement moins important quand couplé avec STBR1	40 à 60 €/m ³ (économies d'échelles : inférieur à 10 €/m ³ quand utilisé avec STBR1 ; traitement conjoint avec effluents de cave)	–
	Hervé COUSIN 06 12 09 06 71 contact@residusolution.com www.residusolution.com	Achat ou prestation de services	Individuelle ou collective	De 16 000 € à 22 000 € (pour 12 à 24 m ³ /an)	50 €/m ³ (destruction des déchets incluse)	–
	Carine MEOULE 05 56 62 29 39 carine.meoule@agroenvironnement.com www.agroenvironnement.com	Achat ou prestation de services	Individuelle ou collective	De 20 000 € (pour 12 m ³ /an)	~ 60 €/m ³	–

ayant réalisé ce document, dont : www.vignevin.com.

■ Dimensionner le dispositif de traitement

Les dispositifs de traitement reconnus sont tous conçus pour traiter des volumes limités d'effluents dans un temps donné. Il est donc essentiel, avant d'arrêter son choix sur un dispositif, de connaître le plus précisément possible les volumes d'effluents annuels à traiter. Le dimensionnement du dispositif et donc le coût du traitement vont en dépendre.

1. Estimer les quantités produites

L'effluent à traiter est issu des eaux du :

- **Lavage interne du pulvérisateur** : grâce aux deux opérations précédentes (minimisation et dilution du fond de cuve), le retour à l'exploitation se fait avec un volume d'effluents minimisé et moins concentré qui doit toutefois être traité. S'y ajouteront les eaux de rinçage interne : cuve, circuit de pulvérisation et filtres.
- **Lavage externe** : il génère également des effluents contenant du produit.

Le volume total d'effluents générés par une exploitation peut être très variable. Il dépend en effet du **type de pulvérisateur** utilisé (volume de fond de cuve, équipement de nettoyage interne, volume de la cuve d'eau claire...), des **pratiques de l'utilisateur** (volume de sécurité initial, rinçage ou non en plusieurs fois...) mais aussi et surtout des **équipements de nettoyage utilisés à l'exploitation** (par exemple, l'utilisation d'un nettoyeur haute pression permet de diminuer fortement le volume d'effluents produits). Il est donc essentiel de limiter les volumes d'eau utilisés pour le lavage à l'exploitation.



J.-L. Demars, IFV

Le nettoyeur haute pression permet un lavage efficace avec un moindre volume d'eau

ASTUCE : Nettoyer les filtres ensemble dans un seau et non un par un au jet d'eau permet de réduire la consommation d'eau et de réduire le volume d'effluents à traiter.

Volume (litres)	Eaux de rinçage intérieur	Eaux de rinçage extérieur
Avec nettoyeur haute pression	50	45
Sans nettoyeur haute pression	100	90

Tableau 3 **Volume moyen des effluents générés par lavage du pulvérisateur au retour d'un traitement phytosanitaire dans une exploitation viticole (24 pulvérisateurs, 36 modalités) (Source : IFV, 2004)**

2. Connaître les périodes et les pics de production



J.-L. Demars, IFV

Connaître ou anticiper les pics de production, c'est pouvoir dimensionner son dispositif pour assurer une épuration complète avant le traitement suivant, ou disposer d'une cuve de stockage permettant de recueillir les effluents en attendant leur traitement.

Les dispositifs agréés fonctionnent différemment de ce point de vue : actuellement un seul permet un apport continu des effluents dans le système (Héliosec®). Les autres fonctionnent en discontinu et nécessitent un stockage des effluents en amont.

Le jet stoppeur permet d'économiser de l'eau et de limiter les quantités d'effluents générés lors des lavages du matériel

■ Gérer collectivement les effluents : configurations possibles

La gestion collective des effluents (lavage des pulvérisateurs, stockage des effluents et leur traitement) peut être mise en œuvre entre voisins, au sein d'une Coopérative d'utilisation de matériel agricole (CUMA) ou d'un Groupement d'intérêt économique (GIE), par un investissement communal ou par une coopérative. Le premier intérêt est environnemental car tous les effluents de la zone géographique concernée sont traités. Le second intérêt est économique car la dimension collective permet :

- de répartir les coûts de fonctionnement sur l'ensemble des utilisateurs,
- de bénéficier de subventions,
- et surtout de réaliser des économies d'échelle, en particulier dans le cas de dispositifs mixtes où le traitement des effluents phytosanitaires est couplé au traitement des eaux de lavage des machines à vendanger et/ou des effluents de caves.

Quatre cas se présentent pour les exploitations envisageant une gestion collective des effluents. Ces possibilités peuvent aussi être combinées.

Cas 1 : Seul le traitement est collectif

Plusieurs exploitations ayant chacune une aire de lavage avec stockage des effluents phytosanitaires s'accordent pour le traitement de leurs effluents. Elles peuvent acheter en commun un dispositif reconnu qui fonctionnera au fur et à mesure des besoins des exploitations. Parmi les dispositifs reconnus, deux (BF Bulles® et Phytapur®) peuvent être déplacés entre les exploitations.

Cas 2 : Le tout collectif : lavage, stockage et traitement

Des exploitations s'accordent pour la construction d'une aire collective de lavage et de stockage des effluents, avec traitement sur place ou en déchets dangereux par un prestataire.

Cas 3 : Le tout collectif après stockage sur certaines exploitations

Des exploitations partagent une aire collective de lavage, de stockage et de traitement des effluents phytosanitaires. Les exploitations les plus éloignées du site recueillent leurs effluents sur leur aire de lavage particulière, et les transportent une fois par an jusqu'au site de traitement collectif. Les conditions spécifiques du transport des effluents phytosanitaires sont détaillées en page 18.

Cas 4 : Un système mixte pour traiter les effluents de la machine à vendanger et de la cave

Une même aire de lavage peut permettre de laver les pulvérisateurs et les machines à vendanger à condition que chaque effluent soit dirigé vers des cuves de stockage bien distinctes. Les effluents vinicoles d'une cave voisine peuvent être stockés et traités avec les effluents de lavage des machines à vendanger. A l'heure actuelle, parmi les procédés reconnus pour le traitement des effluents phytosanitaires, trois systèmes sont conçus pour traiter par alternance effluents phytosanitaires et effluents organiques (issus du lavage des machines à vendanger et des effluents de caves particulières ou coopératives). Il s'agit du procédé STBR2® quand il est couplé au dispositif STBR1®, du Vitimax® et du Cascade Twin®.

Lavage d'un pulvérisateur



Y. Montmartin, Chambre d'Agriculture de la Gironde

CONSEIL : Dans le cadre des installations collectives, une attention particulière doit être portée à la conception : choix des équipements et localisation du site. N'hésitez pas à vous rapprocher des services décentralisés du Ministère de l'Écologie pour des conseils de réalisation ainsi que de la chambre d'Agriculture de votre département.

■ Transporter des effluents : réglementation et conseils pratiques

Obligations liées au transport des effluents phytosanitaires

Les modalités liées au transport des effluents phytosanitaires depuis l'exploitation vers un centre de traitement ou une aire de traitement collective ont évolué. Les procédures ont été simplifiées mais restent encore régies par la réglementation du transport des déchets dangereux.

Un exploitant agricole peut être amené à transporter des effluents phytosanitaires principalement dans le cas d'une gestion collective entre plusieurs exploitations. L'utilisation collective d'un procédé de traitement n'implique pas nécessairement de transporter des effluents phytosanitaires. Il convient ainsi de préconiser avant tout la circulation du procédé de traitement entre les exploitations grâce à l'achat du matériel en commun. Si cela n'est pas possible, il est préférable de réaliser une aire de lavage collective avec stockage et traitement des effluents sur le site collectif. Ces deux solutions ne nécessitent pas le transport d'effluents phytosanitaires.

Dans le cas d'un transport d'effluents initialement stockés sur l'exploitation vers une zone collective de traitement, des obligations doivent être respectées :

- Déclaration de l'activité de transport en préfecture, sauf en ce qui concerne les installations classées pour l'environnement (ICPE) et sauf si le transport est inférieur à 500 litres ou 100 kg en phase solide

Un document type permettant de faire la déclaration est à retirer à la préfecture. Cette déclaration reste valable pendant 5 ans et le récépissé de déclaration doit accompagner chaque transport.

- Rédaction d'un bordereau de suivi de déchets dangereux (BSDD)

Avant tout transport d'effluents, le producteur du déchet doit remplir la première partie d'un BSDD. Le bordereau est ensuite complété par la structure qui prend en charge les effluents. Ce document vaut titre de transport et donne obligation au centre de traitement d'envoyer copie de la prise en charge sous un mois. L'agriculteur doit tenir un registre afin d'y noter toutes les opérations jusqu'à l'élimination complète du déchet et doit conserver les BSDD pendant 5 ans.

Le BSDD doit mentionner les éléments suivants : Déchets ONU 3082 « Matière dangereuse du point de vue de l'environnement, liquides, effluents phytosanitaires ».



Le point sur la réglementation

Le bordereau de suivi des déchets dangereux (BSDD) est un formulaire CERFA n°12571*01 téléchargeable :

www.ecologie.gouv.fr/IMG/pdf/cerfa12571-01.pdf

La notice explicative pour le remplir est téléchargeable :

www.ecologie.gouv.fr/IMG/pdf/Notice_BSDD.pdf

• Obligations particulières

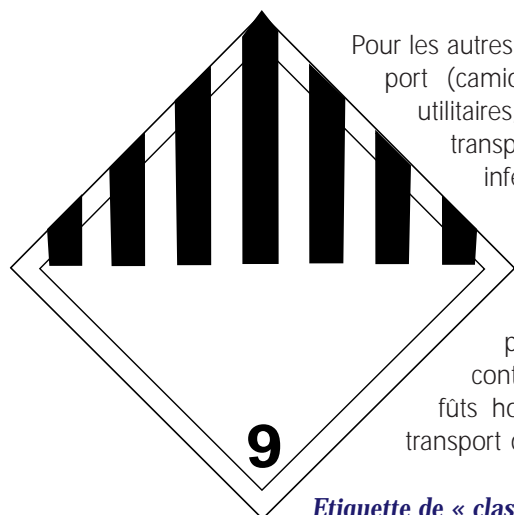
Si le transport des effluents s'effectue dans la cuve d'un pulvérisateur, aucune disposition particulière n'est requise. C'est donc la solution à privilégier.

Si le transport des effluents s'effectue sur une remorque tirée par un tracteur agricole, il n'y a aucune limite de volume mais les effluents doivent être placés dans un récipient agréé pour le transport des matières dangereuses. Vous pouvez utiliser un conteneur polyéthylène haute densité (PEHD) homologué pour le transport des matières dangereuses de « classe 9 » (tarif : 150 € HT environ pour un conteneur de 1 m³ classique à armatures métalliques).



S. Cordis, IFV

Conteneur polyéthylène haute densité (PEHD) homologué



Pour les autres véhicules de transport (camionnettes, véhicules utilitaires, etc.), les quantités transportées doivent être inférieures ou égales à 1 000 litres. Les effluents phytosanitaires doivent être transportés dans des conteneurs, bidons ou fûts homologués pour le transport de matières dange-

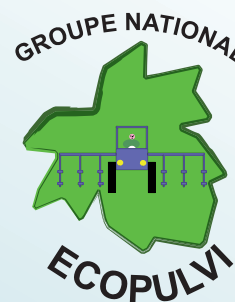
Etiquette de « classe 9 »

reuses de « classe 9 » et être solidement arrimés. De plus, la présence d'un extincteur à poudre de 2 kg et d'un appareil d'éclairage portatif comme une lampe de poche sont obligatoires dans le véhicule.

Tout déchet doit être transporté dans un grand réservoir vrac (GRV) ou bidon homologué, avec deux étiquettes de dimension 10 cm x 10 cm, l'une indiquant la classe de dangerosité de la matière transportée sur l'environnement (ONU 3082, cette mention peut être portée manuellement), l'autre, la classe de danger (« classe 9 ») indiquant que c'est une matière dangereuse.

Le groupe national Ecopulvi :

Benoît BAZEROLLE, Chambre d'Agriculture de Côte d'Or
 Isabelle CARLES, Chambre d'Agriculture du Vaucluse
 Renaud CAVALIER, Chambre d'Agriculture du Gard
 Christelle CHEVRIER, Chambre Régionale d'Agriculture du Languedoc-Roussillon
 Sébastien CODIS, Institut Français de la Vigne et du Vin
 Thierry COULON, Institut Français de la Vigne et du Vin
 Jean-Yves DARMEDRU, Consultant environnement
 Sébastien DEBUISSON, Comité Interprofessionnel du Vin de Champagne
 Arnaud DESCOTES, Comité Interprofessionnel du Vin de Champagne
 Jean-Claude FOURNIER, INRA Dijon
 Bernard GALY, Station viticole du Bureau National Interprofessionnel de Cognac
 Cédric GEORGET, Comité Interprofessionnel du Vin de Champagne
 Magali GRINBAUM, Institut Français de la Vigne et du Vin
 Pascal GUILBAULT, Chambre d'Agriculture de la Gironde
 Sophie HANNESSE, Chambre d'Agriculture de Côte d'Or
 Stéphane JACQUES, Ministère de l'Ecologie, de l'Energie, du Développement Durable et de la Mer
 Michel LEBORGNE, Syngenta Agro
 Yann MONTMARTIN, Chambre d'Agriculture de la Gironde
 Delphine OLIVIER, Chambre d'Agriculture de l'Aube
 Audrey PAGES, Comité de Développement du Beaujolais
 Claire PERNET, Chambre d'Agriculture de Saône-et-Loire
 Adeline POIRSON, Chambre d'Agriculture de l'Aube
 Dominique POUJEAUX, Ministère de l'Ecologie, de l'Energie, du Développement Durable et de la Mer
 Philippe REULET, Direction Régionale de l'Agriculture et de la Forêt Aquitaine
 Joël ROCHARD, Institut Français de la Vigne et du Vin
 Bernadette RUELLE, Cemagref - Institut de recherche pour l'ingénierie de l'agriculture et de l'environnement
 Virginie SAINGERY, Chambre d'Agriculture du Rhône
 Eve SIVADE, Agence de l'Eau Rhône-Méditerranée et Corse
 Eric THYBAUD, Institut National de l'Environnement Industriel et des Risques
 Luc TRUCHON, Coopérative du Syndicat Général des Vignerons d'Avize
 Jean-Christophe TSAKONAS, Chambre d'Agriculture de l'Hérault
 Sophie VANNIER, Chambre d'Agriculture du Vaucluse
 Franziska ZAVAGLI, Centre Technique Interprofessionnel des Fruits et Légumes



Questions - Réponses

■ **J'ai décidé de réaliser une aire de remplissage/lavage. Ai-je besoin d'un permis de construire ?**

Pour toute aire bétonnée de surface supérieure ou égale à 20 m², il est nécessaire de faire une demande de permis de construire auprès de la mairie ou de la DDE. En dessous de 20 m² le permis n'est pas nécessaire mais vous devez effectuer en mairie une déclaration préalable avec un formulaire simplifié et un délai d'instruction plus court.

■ **Est-ce que je peux bénéficier d'une aide pour ces investissements ?**

Le Plan Végétal pour l'Environnement (PVE) est un dispositif qui aide les agriculteurs à réaliser des investissements favorables à la protection de l'environnement. Trois zones (A, B et C) y sont identifiées en fonction des enjeux.

Les dispositifs de traitements agréés, l'aménagement d'une aire de lavage, une cuve de rinçage embarquée sur le pulvérisateur, une potence ou réserve d'eau surélevée... sont subventionnables grâce à ce plan. Cette aide s'applique pour la plupart des équipements retenus dans les communes situées en zones A et B du PVE. Certains équipements sont également éligibles en zone C. Une majoration peut par ailleurs être accordée aux exploitations en mode biologique et aux jeunes agriculteurs.

Pour tout renseignement sur le zonage et les aides PVE, contacter votre chambre d'Agriculture.

■ **Est-ce que je peux réaliser moi-même mon système de traitement ?**

En pratique, seul le lit biologique peut être réalisé en auto-construction : il s'agit du seul dispositif dont l'agrément porte sur le principe de fonctionnement. Les autres dispositifs sont agréés sur la base d'équipements spécifiques qui seuls sont reconnus efficaces par le Ministère en cas de contrôle.

Pour le lit biologique, l'auto-construction permet de diminuer sensiblement le coût total. Toutefois, les solutions intégrées garantissent la validité du système et ne mettent pas en cause votre responsabilité en cas de problème de fonctionnement.

■ **Mon dispositif peut-il être contrôlé ?**

Oui. Toute structure ayant une mission de police (SRPV, DDAF) peut effectuer un contrôle et vérifier la conformité du dispositif avec les différents points de la notice technique.

■ **Pour respecter les conditions mentionnées dans l'arrêté du 12 septembre 2006, l'épandage des effluents liquides issus des systèmes de traitement peut-il être fait sur toutes les parcelles de l'exploitation ?**

Oui, à partir du moment où il s'agit d'une surface agricole enherbée éloignée des points d'eau et de ne réaliser le rinçage de l'extérieur du pulvérisateur, la vidange du fond de cuve dilué ou l'épandage des effluents issus des systèmes de traitement qu'une fois par an sur la même surface.

■ **Dois-je me protéger lors de la phase de traitement des effluents ?**

La protection individuelle est indispensable dès lors que vous risquez un contact direct avec l'effluent : brassage du substrat dans le lit biologique ou transvasement manuel de l'effluent depuis la cuve de stockage vers le dispositif de traitement par exemple.

■ **Peut-on avoir un seul dispositif de traitement pour plusieurs exploitations ?**

C'est tout à fait possible. Il suffit de s'entendre entre voisins et d'avoir effectué au préalable un bilan précis des effluents de chaque exploitation (volumes et périodes de production) de façon à choisir le dispositif le mieux adapté. Vous devrez alors tenir un registre commun des apports et mettre en place une organisation collective pour l'entretien et le fonctionnement du dispositif. Cette solution peut impliquer de transporter les effluents vers le site de traitement.



B. Bazerolle, Chambre d'Agriculture de la Côte d'Or



Aire de lavage de Meursault

■ Quelles structures peuvent mettre en place un dispositif collectif ?

Les Coopérative d'utilisation de matériel agricole (CUMA), les Groupements d'intérêt économique (GIE), les caves coopératives mais aussi les communes ou communautés de communes peuvent mettre en place une aire de lavage et de traitement collective. Ce type d'organisation permet des économies d'échelle importantes en évitant à chacun de s'équiper individuellement.

■ Je suis proche de la retraite et sans successeur. Suis-je obligé de mettre en place un dispositif de collecte et de traitement ?

Réglementairement, tout exploitant est dans l'obligation de gérer ses effluents. Dans la mesure où cet investissement ne pourra pas être amorti, il est conseillé de tout faire pour minimiser les volumes d'effluents grâce au rinçage à la parcelle et de privilégier une solution collective de traitement.

■ En agriculture biologique, quelles sont les conditions d'utilisation spécifiques à respecter pour le lit biologique ?

C'est le cuivre qui est l'élément limitant pour l'efficacité des lits biologiques de dégradation des effluents de traitements phytosanitaires. Le traitement des effluents dans les conditions prévues par l'arrêté de 2006 (avec dilution de l'effluent au champ par le rinçage à la parcelle du pulvérisateur) devrait conduire à un accroissement annuel très limité de la concentration en cuivre

dans le bac (moins de 50 mg/kg), ce qui assure un maintien du potentiel biologique du système pour 5 à 10 ans.

Même sans dilution du fond de cuve au champ, les concentrations en cuivre resteraient compatibles avec un bon fonctionnement du bac mais un programme d'épandage deviendrait souhaitable après quelques années. La microflore s'adapte aux concentrations de cuivre dans le bac. Il est conseillé d'éviter d'épandre tout le substrat du bac, de manière à laisser une microflore adaptée à la présence de cuivre dans le bac. Ainsi, il vaut mieux laisser entre 10 et 20 % du substrat en place.*

■ L'épandage du substrat du lit biologique dans les conditions prévues par la notice technique du dispositif (10 m³ de substrat par hectare) peut-il conduire à un accroissement inacceptable de la teneur en cuivre dans la parcelle réceptrice ?

Dans des circonstances normales (hors gestion des accidents), l'épandage éventuel de tout ou partie des bacs sur certaines parcelles n'aurait pas d'incidence importante sur la teneur en cuivre des parcelles.

En cas d'accident (perte de bouillie), le bac pourrait recevoir les effluents récupérés aux fins de protection de l'environnement mais la bonne gestion de l'épandage ultérieur est indispensable.*

* extrait du compte-rendu de la réunion Ecopulvi du 10 et 11 avril 2008, « Phytobac et agriculture biologique » : J-Y. Darmedru et J-C. Fournier, INRA Dijon.

Mémoire

Fin 2006, une nouvelle réglementation venait renforcer l'encadrement de l'utilisation des produits phytosanitaires (arrêté du 12 septembre 2006) de manière à limiter leurs impacts environnementaux. Cette réglementation introduisait notamment l'obligation de gérer les effluents de pulvérisation. Le principe général de cette réglementation est le suivant : dès que le pulvérisateur revient à l'exploitation, les éventuelles eaux de lavage, de rinçage de l'intérieur et de l'extérieur de l'appareil doivent être stockées puis faire l'objet d'une épuration.

Au total, trois modes de gestion des effluents phytosanitaires ont été officialisés et sont maintenant encadrés par cette réglementation. Ces trois modes peuvent être utilisés seuls ou être combinés :

- le rinçage du pulvérisateur à la parcelle : rinçage de l'intérieur et de l'extérieur,
- la gestion des effluents à l'exploitation (ou sur un site collectif) en utilisant un dispositif de traitement reconnu efficace par le Ministère de l'Écologie (fin 2009, 12 dispositifs étaient reconnus en viticulture et 9 en arboriculture),
- la gestion des effluents liquides en tant que déchets dangereux par un centre de traitement spécialisé.

Partant de l'évidence que le déchet le plus facile à traiter est celui que l'on n'a pas produit, il s'agit avant toute chose de limiter la quantité d'effluents ramenée à l'exploitation et donc à traiter. A cette fin, il convient de privilégier la gestion des effluents à la parcelle (réduction des volumes de sécurité embarqués au dernier remplissage, pulvérisation de la bouillie jusqu'au désamorçage final de la pompe à la fin du traitement, dilution et pulvérisation du fond de cuve diluée). Ces opérations sont essentielles et permettent de limiter la charge polluante ramenée à l'exploitation, aussi bien en volume qu'en concentration.

Si cela est possible (matériel adapté, temps disponible et organisation spécifique), il est recommandé de s'orienter vers la gestion intégrale des effluents à la parcelle ou « tout au champ ». Il s'agit de compléter la dilution du fond de cuve par différents rinçages sur la parcelle qui permettront de ne pas avoir à nettoyer le pulvérisateur (ni l'intérieur, ni l'extérieur) de retour à l'exploitation.

A l'exploitation, il s'agit également de limiter la quantité d'eau utilisée pour le lavage de l'appareil. Cela passe par l'aménagement de l'aire de lavage et l'utilisation de certains dispositifs : jet stoppeur, nettoyeur haute pression à eau chaude...

Une évaluation précise du volume d'effluents généré annuellement permet un dimensionnement optimum du dispositif de traitement sur lequel le coût est indexé. S'équiper d'un compteur d'eau est très utile pour une évaluation précise de la quantité d'effluents produite annuellement.

Concernant l'organisation, plusieurs pistes peuvent être envisagées : gestion individuelle à l'exploitation ou collective, intervention d'un prestataire de services, circulation du dispositif entre exploitations... Autant de possibilités qui nécessitent une réflexion préalable, de manière à choisir la solution la mieux adaptée en fonction des contraintes de l'exploitation.

Quand cela est possible, il convient de privilégier **les solutions collectives** de gestion des effluents phytosanitaires. Elles permettent de répartir les coûts entre exploitations et de réaliser des économies d'échelle très importantes, en particulier quand la station traite conjointement les effluents phytosanitaires et les eaux de lavage des machines à vendanger et/ou les effluents viticoles.

L'intérêt environnemental des approches collectives réside dans le fait que tous les effluents de la zone géographique concernée sont traités. Toutefois, des précautions doivent être prises lors la phase de conception car cette gestion est susceptible de générer un accroissement des risques liés à une concentration des effluents sur un même lieu.

Concernant le choix du dispositif de traitement, il n'existe pas de solution universelle. Le choix est à raisonner au cas par cas en fonction du volume d'effluents généré, de la situation de l'exploitation, des contraintes d'organisation et du mode d'organisation privilégié. Une large partie de ce document est consacrée à la description des différents procédés et propose un aiguillage permettant de faire le bon choix



J.-L. Demars, IFV

Portes ouvertes sur l'aire de lavage d'Essoyes

Pour en savoir plus :

Le détail des procédés de traitement et des dispositifs agréés est disponible dans un document téléchargeable depuis les sites internet des structures ayant réalisé ce document, dont : www.vignevin.com.

« Zoom sur le Phytobac » document téléchargeable depuis les sites internet des structures ayant réalisé ce document, dont : www.vignevin.com.

« Concevoir, organiser son aire de remplissage, de lavage et de stockage » document téléchargeable sur les sites internet des structures ayant rédigé cette brochure, dont : www.vignevin.com.

« Maîtriser les risques liés aux produits phytopharmaceutiques sur le site de l'exploitation : des solutions pratiques » Arvalis Info, octobre 2008, 16 pages, téléchargeable sur le site : www.arvalisinstitutduvegetal.fr

« Tout savoir sur l'aire de lavage », Yann Montmartin, Chambre d'Agriculture de la Gironde, avril 2008, 5 pages, téléchargeable sur le site de MATEVI : www.matevi-france.com.



T. Coulon, IFV

Rédacteurs : Ce document a été réalisé par le groupe national Ecopulvi, d'après un travail d'Isabelle Carles (Chambre d'Agriculture du Vaucluse), Sébastien Codis (Institut Français de la Vigne et du Vin) et Sophie Vannier (Chambre d'Agriculture du Vaucluse), en collaboration avec Philippe Reulet (SDQPV/DGAL) et Stéphane Jacques (DPPR/MEEDDAT) pour la partie réglementaire.

Relecteurs : R. Cavalier (Chambre d'Agriculture du Gard), T. Coulon (Institut Français de la Vigne et du Vin), A-M. Denizot (Institut Français de la Vigne et du Vin), C. Moulliet (Institut Français de la Vigne et du Vin), M. Grinbaum (Institut Français de la Vigne et du Vin) et Claire Pernet (Chambre d'Agriculture de Saône-et-Loire).

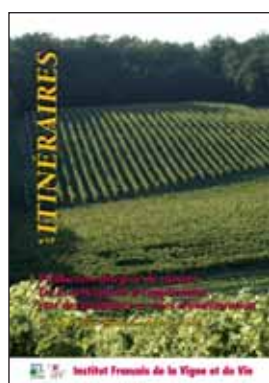
Janvier 2010

Mentions légales : ISSN : 1629-5919

© Institut Français de la Vigne et du Vin. Le code de la propriété intellectuelle n'autorisant, aux termes de l'article L.122-5, d'une part, que « les copies ou reproductions strictement réservées à l'usage privé du copiste et non destinées à une utilisation collective » et, d'autre part, que les analyses et les courtes citations dans un but d'exemple et d'illustration, « toute représentation ou reproduction même partielle, faite sans le consentement de l'auteur ou de ses ayants droits ou ayant cause, est illicite » (article L.122-4). Cette représentation ou reproduction, par quel que procédé que ce soit constituerait donc une contrefaçon sanctionnée par les articles L.335-2 et suivants du Code de la propriété intellectuelle.

Imprimé sur papier recyclé.

Crédit photo de couverture : J. Basseporte, IFV



- n° 10 : Bonnes pratiques de manipulation des produits phytosanitaires en viticulture
- n° 13 : Gestion durable des sous-produits et déchets des exploitations viticoles et des caves
- n° 15 : Machines à vendanger : bonnes pratiques de récolte
- n° 16 : Pulvérisation en viticulture durable : choix du matériel et réglages
- n° 17 : Production viticole intégrée, de la conception à l'application
- n° 20 : Effeillage de la vigne : intérêts pour la qualité du raisin et mécanisation
- n° 21 : Alternatives au désherbage chimique sous le rang : désherbage mécanique
- Le coût des fournitures en viticulture et œnologie 2010
- Fiche fertilisation n° 8 : Les outils d'aide à la décision
- Catalogue des variétés et des clones de vigne cultivés en France

Service des publications : Tél. 03 26 54 00 30 - email : publications@vignevin.com

Siège : Domaine de l'Espiguette - 30240 Le Grau du Roi - Tél. : 04 66 80 00 20